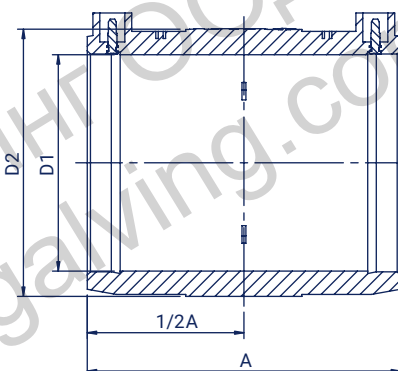




ELECTROFUSION COUPLER SDR 11

Mufa elektrooporowa SDR 11
Муфта Электросварная SDR 11

- **application: water and gas** | zastosowanie: woda i gaz | применение: вода и газ
- **16 bar water, 10 bar gas** | 16 bar woda, 10 bar gaz | 16 бар - вода, 10 бар - газа
- **MRS - 10 MPa** | Минимальное сопротивление 10 МПа
- **removable centre stop** | usuwalny ogranicznik | съемный ограничитель
- **no centre stop in 400-500 mm diameters** | brak ogranicznika w mufach 400 - 500 mm | съемный ограничитель отсутствует в муфтах 400-500 мм



| Size Wymiar Размер D1 (mm) | Code Kod Код | A (mm) | D2 (mm) | Weight Waga Вес (kg) | Raw material Tworzywo Материал | Packing Pakowanie Упаковка |
|-------------------------------------|--------------------|-----------|------------|----------------------------|--------------------------------------|----------------------------------|
| 20 | ME02011 | 84 | 35 | 0,06 | PE 100-RC | 200 |
| 25 | ME02511 | 84 | 35 | 0,05 | PE 100-RC | 200 |
| 32 | ME03211 | 84 | 42 | 0,05 | PE 100-RC | 180 |
| 40 | ME04011 | 89 | 52 | 0,08 | PE 100-RC | 150 |
| 50 | ME05011 | 93 | 64 | 0,11 | PE 100-RC | 90 |
| 63 | ME06311 | 113 | 80 | 0,21 | PE 100-RC | 50 |
| 75 | ME07511 | 135 | 96 | 0,35 | PE 100-RC | 30 |
| 90 | ME09011 | 148 | 112 | 0,48 | PE 100-RC | 18 |
| 110 | ME11011 | 159 | 136 | 0,73 | PE 100-RC | 14 |
| 125 | ME12511 | 167 | 152 | 0,86 | PE 100-RC | 18 |
| 140 | ME14011 | 176 | 167 | 1,11 | PE 100-RC | 14 |
| 160 | ME16011 | 180 | 190 | 1,55 | PE 100-RC | 12 |
| 180 | ME18011 | 187 | 211 | 1,76 | PE 100-RC | 8 |
| 200 | ME20011 | 188 | 238 | 2,13 | PE 100-RC | 6 |
| 225 | ME22511 | 219 | 265 | 3,00 | PE 100-RC | 4 |
| 250 | ME25011 | 224 | 292 | 3,75 | PE 100-RC | 2 |
| 280 | ME28011 | 242 | 336 | 5,95 | PE 100-RC | 2 |
| 315 | ME31511 | 259 | 374 | 7,60 | PE 100-RC | 2 |
| 355 | ME35511 | 300 | 426 | 7,80 | PE 100-RC | 1 |
| 400 | ME40011 | 320 | 477 | 13,71 | PE 100-RC | 1 |
| 450 | ME45011 | 322 | 540 | 18,40 | PE 100-RC | 1 |
| 500 | ME50011 | 380 | 605 | 27,14 | PE 100-RC | 1 |
| 560 | ME56011 | 380 | 685 | 43,00 | PE 100-RC | 1 |
| 630 | ME63011 | 410 | 770 | 59,00 | PE 100-RC | 1 |